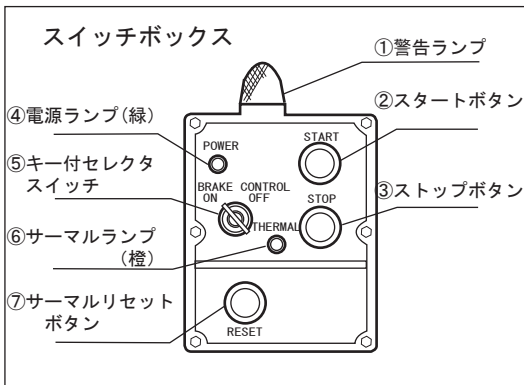


使用前に刃欠けがないか確認してください。

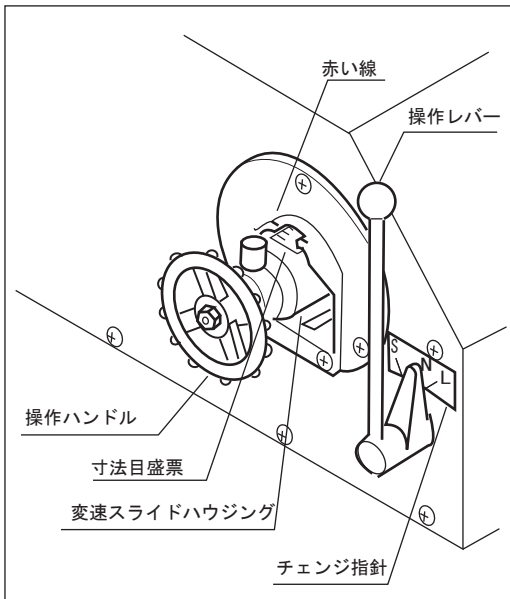
前扉を開き刃物アッセンのキー溝を主軸のキー位置に合わせて突き当たるまで押し込みます。
固定ボルトを確実に締め付けます。

・口金と刃面とのすき間調整は取扱説明書を参照して下さい。一度調整した刃物は使用するたびに調整する必要はありませんが、機械にセットしたときに接触するところがないか確認してください

前扉を閉めてハンドボルトを確実に締めてください。



	名称	機能
①	警告ランプ	機械が起動すると点灯します。
②	スタートボタン	キー付セレクトスイッチが「ON」の時に押すと機械は運転をはじめます。
③	ストップボタン	キー付セレクトスイッチが「ON」の時に押すと機械は停止します。
④	電源ランプ	差し込みプラグをコンセントに差込み、遮断器を「ON」にすると点灯します。点灯確認後キー付セレクトスイッチを操作します。
⑤	キー付セレクトスイッチ	機械を使用する際に「ON」にすると、この機械は運転可能な状態になります。この状態ではキーは抜けますので運転中は抜きとっておいて下さい。刃物の調整などをする際にブレーキを開放するときは、キーを差し込んでスイッチを「OFF」にします。この状態では運転できません。
⑥	サーマルランプ(橙)	モーターに過電流が流れて、サーマルリレーが動作した場合に点灯します。
⑦	サーマルリセットボタン	サーマルリレーが動作した場合に押してリセットします。サーマルリレーが復帰しない場合はモーターまたはその他の電気部品の故障か配線の異常です。(原因を調査して下さい。)



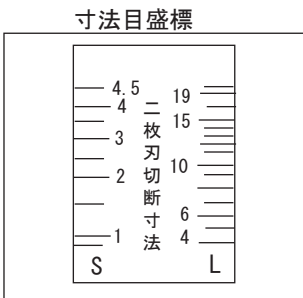
操作レバー及びハンドルのセット手順 (切断寸法の決定)

- ①機械を「運転」の状態にします。
- ②操作レバーを「N」の位置にします。
- ③操作ハンドルを回して希望する切断寸法に赤い線と目盛を合わせます。
- ④操作レバーを「S」または「L」側に倒します。

・寸法目盛標には操作レバーのセット位置「S」、「L」に対応した寸法が示してありますので、希望する寸法の方にレバーを倒して下さい。なお、目盛は二枚刃の刃物を使用した場合の長さを示すもので、一枚刃の刃物を使用する場合は、切る寸法の半分の数字に合わせてください。(たとえば、「S」側の目盛「2と3の間」にセットしてある場合は、約5mmの長さに切れます。)

用意した材料をコンベアに並べていきます。

・運転中は材料がスリップしたり詰まったりしても手で押し込んだり引き出したりしないで下さい。
また下部排出口へ手を入れないで下さい。



- 作業が終わった時、または一時休止する場合はストップボタンを押します。警告ランプが消灯します。
キー付セレクトスイッチにキーを差し込んで「OFF」にします。
- 終業時には遮断器を「OFF」にします。電源ランプ(緑)が消灯しこの機械への電源は遮断されます。

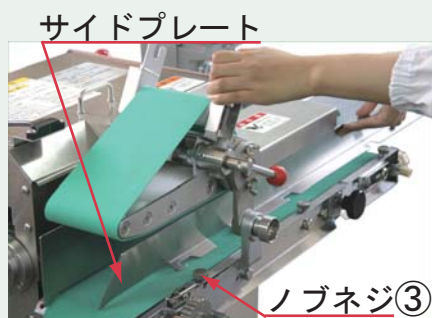
取扱説明書に記載されている安全警告・注意事項をよくお読みになり正しくお使いください。

ECA-203型フードスライサーの分解清掃

電源をすべてOFFにして刃物はずしてください



- ①フード円板を開ける。(引っ張りスプリングを取り外しパチン錠2箇所を開放する。)
- ②サイドプレート後端にあるノブネジをゆるめ、底板を後方へ引き取り外す。



- ③手前側サイドプレート(右)を固定しているノブネジを緩めて前方に押し出してから傾けて後方に引き抜きます。
- ④ストッパーを引いて解除しレバーを反時計方向へ90° 回す
- ⑤ヒンジピンを引き抜いて蝶ボルトを緩めリンクアームを90° 時計方向へ回す。



- ⑥上コンベアベルトをフード円板側から引いて取り外す。
- ⑦奥側サイドプレートを固定している最後部のノブネジを取り外す。



フード円板、コンベアフレーム、ローラー、取り外した上下コンベア等をきれいに洗浄して下さい。

- ⑧下フレームを支えながらハンドルを手前に止まるまで引き180° 回転させて、支えていた下フレームを静かに下へ降ろす。
- ⑨下コンベアベルトをフード円板側から引いて取り外す。

* 組み立ては逆の手順で行います。(ベルトが片寄らないように取り付けてください)
取扱説明書を良くお読みになり正しくお使いください。