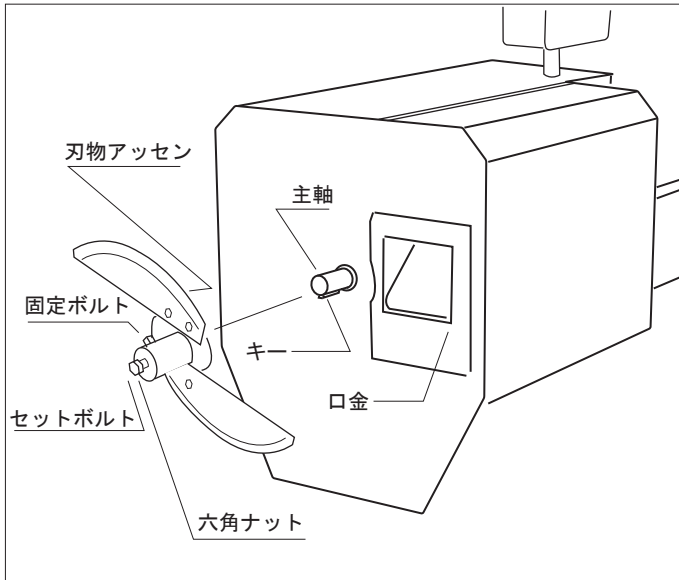


# MK-202型フードスライサー簡易操作ガイド



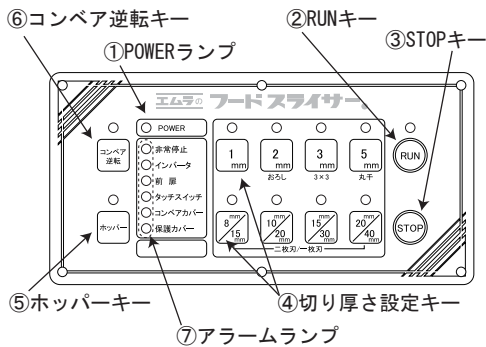
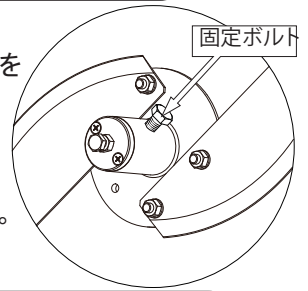
使用前に刃欠けがないか確認してください。

前扉を開き刃物アッセンのキー溝を主軸のキー位置に合わせて突き当たるまで押込みます。

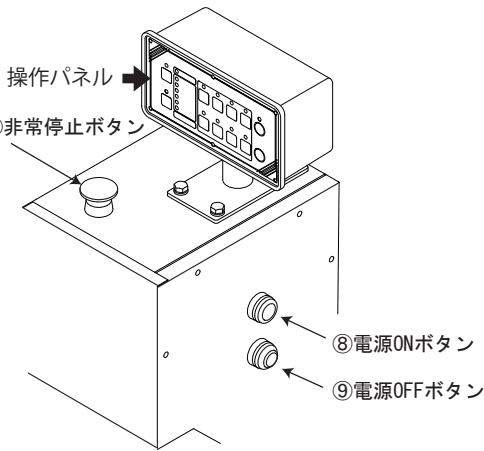
固定ボルトを確実に締め付けます。

口金と刃面とのすき間調整は取扱説明書を参照して下さい。一度調整した刃物は使用するたびに調整する必要はありませんが、機械にセットしたときに接触するところがないか確認してください

前扉を閉めてパチン錠を確実に締めてください。



No.	名称	機能
①	POWERランプ	差込プラグをコンセントに差込み、電源ONボタンを押して電源「ON」にすると点灯します。
②	RUNキー	POWERランプ点灯時に押すと本機は運転を始めます。押すとキー上部のランプが点灯し、「STOP」キーを押すと消灯します。
③	STOPキー	本機の運転中に押すと運転を停止します。
④	切り厚さ設定キー	材料の切り厚さを設定するときに押します。押すとキー上部のランプが点灯します。
⑤	ホッパーキー	斜め切りホッパーを使用する時に押します。押すとスイッチ上部のランプが点灯します。再度押すとランプが消灯し、解除されます。
⑥	コンベア逆転キー	POWERランプが点灯時、本機が停止中に使用します。押している間、コンベアベルトが逆転(後進)します。キーを離せば停止します。
⑦	アラームランプ	各部アラームや安全保護用スイッチが作動した場合に点灯します。 ●非常停止：非常停止ボタンが押されると点灯し、本機が安全に停止した後、約1~2秒後に電源OFFして消灯します。 ●インバータ：インバータトリップが発生した場合、点灯します。 ●前扉：前扉が開いています。 ●タッチスイッチ：タッチスイッチが押し上げられています。 ●コンベアカバー：コンベアカバーまたは天カバーが開いています。 ●保護カバー：本機では対応する部品がありませんので、点灯することはありません。
⑧	電源ONボタン	押すと、しゃ断器からの電源を「ON」し、操作可能な状態にします。
⑨	電源OFFボタン	押すと、しゃ断器からの電源を「OFF」します。
⑩	非常停止ボタン	運転中に押すと本機は停止します。同時に操作回路への電源をしゃ断します。



## 操作方法

①電源ONボタンを押して電源「ON」にすると、操作パネルのPOWERランプ及び切り厚さ設定キー「1mm」の上部ランプが点灯し、切り厚さは1ミリに設定されます。

\*他の条件で切る場合は、必要な切り厚さ設定キーを押して下さい。

- 切り厚さ設定キーに記入されている数字は、切り厚さの数字となっています。  
上段の数字(1・2・3・5・)は2枚刃を使用する場合の切り厚さとなっており、1枚刃を使用する場合は上段数字の倍数となり、それぞれの切り厚さは、2・4・6・10ミリとなります。  
下段の各数字は、斜線の左側が2枚刃、右側が1枚刃を使用する場合の切り厚さを示しています
- おろし円板を使用する場合は、切り厚さ2ミリに設定してください。
- 千切り円板3×3を使用する場合は、切り厚さ3ミリに設定してください。
- 丸千切り円板を使用する場合は、切り厚さ5ミリに設定してください。
- 拍子木切り円板15×15を使用する場合は、切り厚さ8/15ミリに設定してください。
- 斜め切りホッパーを使用する場合は、ホッパーキーを押してから切り厚さ設定スイッチを押して下さい。

②[切り厚さ設定キー]・[RUNキー]の順序でキーを押します。

③用意した材料をコンベアに並べていきます。

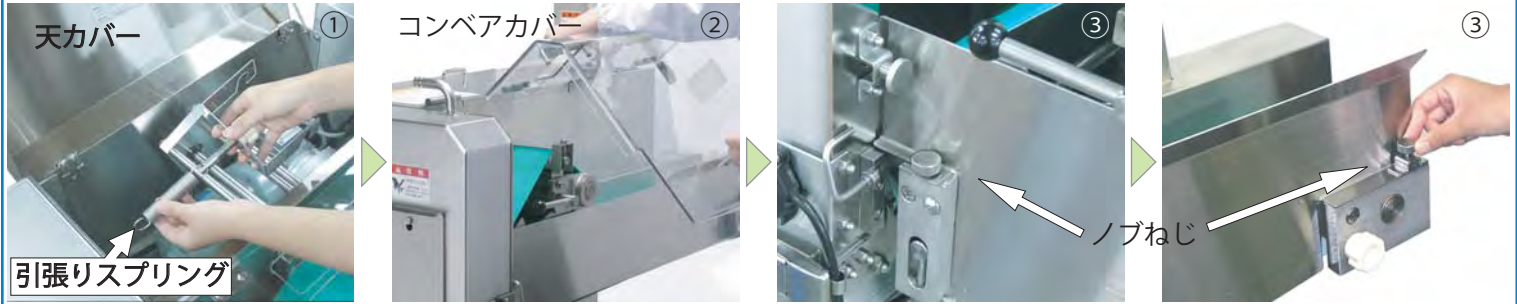
④運転を止める場合は[STOPキー]を押します。

⑤作業を終える場合や終業時は必ず電源OFFボタン押して、電源「OFF」にし、しゃ断器を「OFF」にしてから差し込みプラグを抜きます。

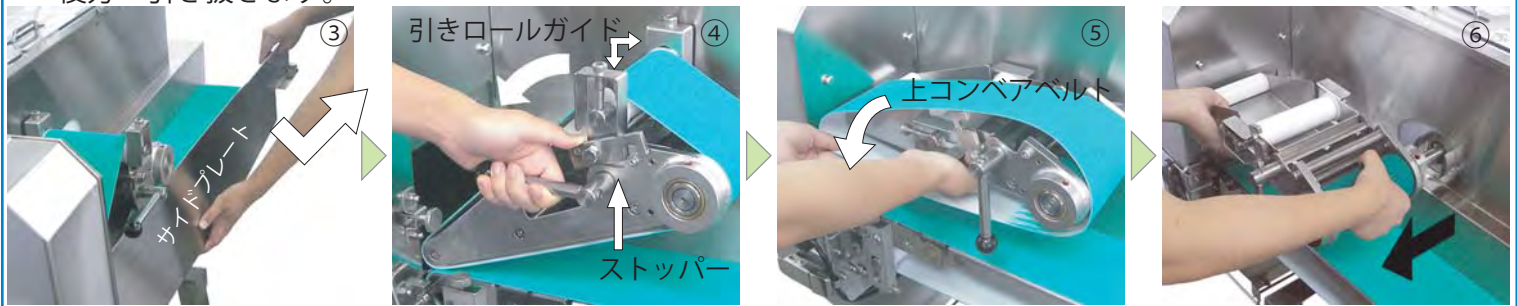
※取扱説明書に記載されている安全警告・注意事項をよくお読みになり正しくお使いください。

# MK-202型 フードスライサーの分解洗浄

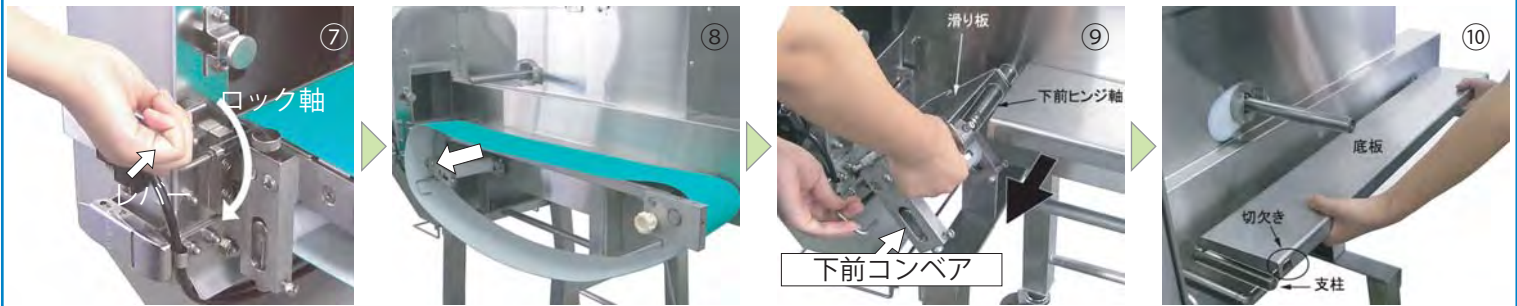
電源を全てOFF(しゃ断器OFF、プラグを抜いて下さい)にして刃物を外してください。



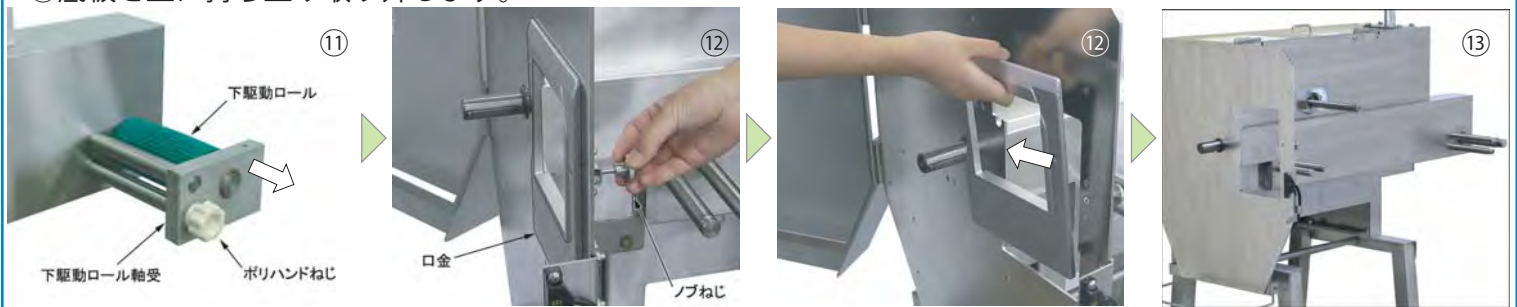
- ①天カバーを開き引張リスプリング全体を取外します。
- ②コンベアカバーを少し持ち上げて右にずらして取り外します。天カバーを閉じます。
- ③サイドプレートを固定しているノブねじ(2箇所)を緩めサイドプレートの後ろ側を持って手前に引き後方へ引き抜きます。



- ④上コンベアのストッパーを起こしてロックを解除し引きロールガイドを反対方向へ倒します。
- ⑤上コンベア全体を持ち上げ上コンベアベルトを手前にずらすようにして取り外します。
- ⑥上コンベア本体を持ち上げ、手前に引き抜いて取り外します。



- ⑦レバーを持ちロック軸を180° 時計方向へ回転させ下前コンベアを下へ折り曲げます。
- ⑧下コンベアベルトを手前にずらすようにして取り外します。
- ⑨下前コンベアと滑り板を手前に引き抜いて取り外します。
- ⑩底板を上を持ち上げ取り外します。



- ⑪ポリハンドねじを取り外し下駆動ロール軸受けを手前に引いて取り外してから下駆動ロールを引き抜きます。
- ⑫口金を固定しているノブねじを緩め、口金を上へ持ち上げて取り外します。
- ⑬取り外したコンベアベルト、コンベアフレームやロール、口金等きれいに洗浄してください。

組み立ては逆の手順で行います。(ベルトが片寄らないように取り付けてください)  
取扱説明書を必ずお読みになり正しくお使いください。